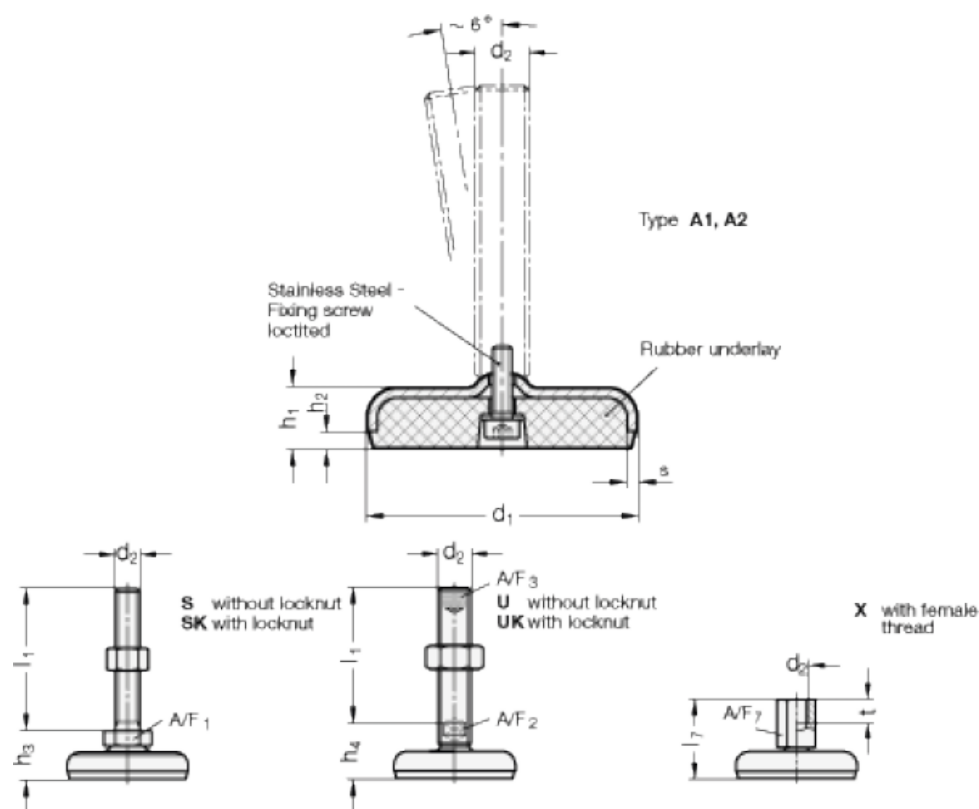


Varenummer: 203050M16200A2U

Beskrivelse: E+G Justerfod  
GN 30-50-M16-200-A2-U

Note: U Uden møtrik, sekskant i toppen, spændeflade i bunden

## Mål



A/F2 = 12

s = 3

A/F3 = 8

$d_1$  = 50

$d_2$  = M16

$h_1$  = 14.5

$h_2$  = 3.5

$h_4$  = 29

$l_1$  = 200